



Quick Setup Guide

Electric Pressure Washer

Have Questions?

Do not return to store. We can help.
Call Customer Service Toll-Free 1-800-743-4115
or visit our website BRIGGSandSTRATTON.COM

WARNING Failure to read and follow the operator's manual and all operating instructions before using could result in death or serious injury.

WARNING Risk of electrocution. Contacting both power conductors, at the same time could cause electric shock or burn resulting in death or serious injury.

- Inspect cord before each use, DO NOT use if cord is damaged.
- Keep all connections dry and off the ground.
- DO NOT touch plug with wet hands.

WARNING High water pressure could cut through skin resulting in serious injury. Spray gun traps high water pressure, even when motor is stopped and water is disconnected. NEVER aim spray gun at people, animals, or plants. ALWAYS point spray gun in safe direction, press red button and squeeze trigger to release high pressure, every time you turn off pressure washer.

Items Included

- Operator's manual
- Handle with accessory tray
- Spray tip holder
- Spray gun
- High pressure hose
- Plastic wand
- Quick-connect spray tips (3)
- Handle support tubes (2)
- Nozzle cleaning tool
- O-ring kit
- Screw (3)
- Handle bolts (2)
- Plastic knobs (2)
- Water inlet coupling

You will need (Not Included)

- #2 Philips screwdriver
- Garden hose, 15m (50 ft.) or less
- Safety goggles (indirect vented type)
- Petroleum or synthetic grease

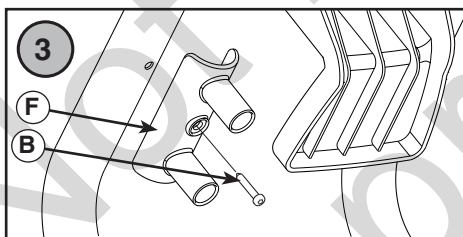
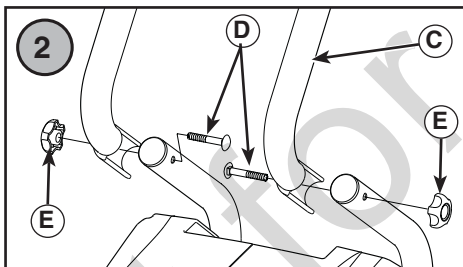
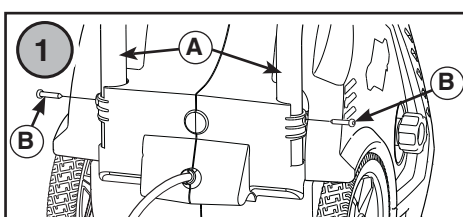


Unpack Electric Pressure Washer

1. Remove everything from carton.
2. Ensure you have all included items prior to assembly. If items are damaged or missing, call 1-800-743-4115.
3. Prior to assembly, lubricate rubber o-ring seals on all connections with petroleum or synthetic grease. See Operator's Manual, *Lubricate O-Rings*. ④ ⑤ ⑥ ⑦

Attach Handle Support Tubes and Handle

1. Slide handle support tubes (A) into slots on back of main unit. Align and attach handle support tubes with a screw (B) on each side. Maintain alignment while tightening with a #2 philips screwdriver. ①
2. Place handle (C) onto handle supports connected to main unit. Make sure holes in handle align with holes on handle supports. ②
3. Insert handle bolts (D) through holes from inside of unit and attach a plastic knob (E) from outside of unit. Tighten by hand. ②
4. Attach spray tip holder (F) with a screw (B) to back of handle on left side. Tighten with a #2 philips screwdriver. ③

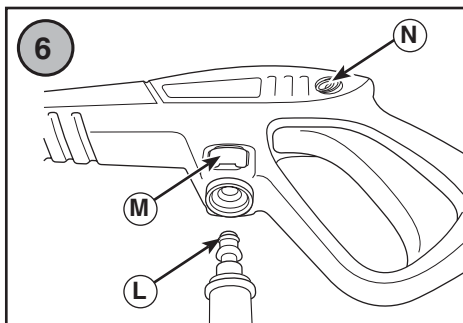
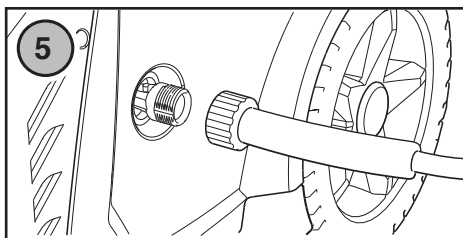
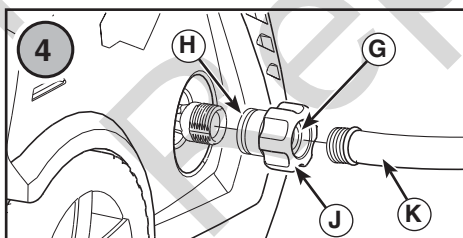


Connect Hoses and Water Supply

1. Attach garden hose (50 ft. / 15.24 m maximum) to water supply and run cold water through garden hose for 30 seconds to flush the hose of debris. Turn off water.
2. Confirm that water inlet screen (G) and black rubber washer (H) is installed in water inlet coupling (J). ④
3. Attach water inlet coupling (J) to right side (viewing from rear) of main unit as shown. Tighten by hand. ④

NOTICE DO NOT run pump without water supply connected and turned on.

- Damage to equipment resulting from failure to follow this instruction will void warranty.
4. Attach garden hose (K) to the water inlet coupling (J). Tighten by hand. ④
 5. Attach high pressure hose to the high pressure outlet located on left side (viewing from rear) of main unit. Tighten by hand. ⑤
 6. Attach other end of high pressure hose (L) to the spray gun. Press red button (M) on spray gun, then insert end of high pressure hose (L) into gun until it SNAPS into place. Release the red button and make sure connection is secure. ⑥

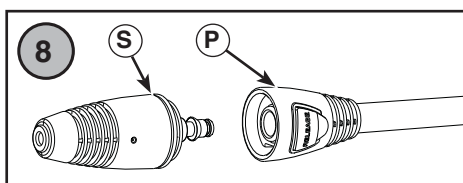
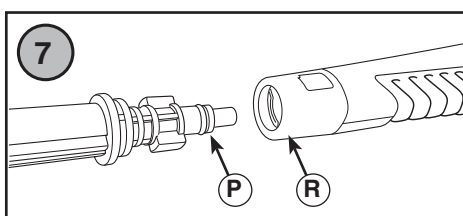


Connect Wand and Spray Tips

1. Turn ON water, point gun in a safe direction, press trigger release (N), then squeeze trigger to purge pump system and spray gun of air and impurities. ⑥
2. Insert and twist wand (P) into spray gun (R). Once wand slides into gun, apply further inward pressure to wand and twist 1/4 turn clockwise until securely in place. ⑦
3. Select the spray tip (S) you want to use and insert into plastic wand (P). Once spray tip slides into gun, apply further inward pressure until it SNAPS into place. ⑧

NOTICE For spray tip instructions, see operator's manual.

NOTICE High water supply pressure may not allow detergent to flow. See Operator's Manual, *Troubleshooting*.



How to Start Your Electric Pressure Washer

1. Put on safety goggles.

WARNING Risk of eye injury. Spray could splash back or propel objects resulting in serious injury. Always wear indirect vented (chemical splash) safety goggles marked to comply with ANSI Z87.1 when using or in vicinity of this equipment. NEVER substitute safety glasses or dry-condition goggles for indirect vented safety goggles.

2. Turn on water.

NOTICE DO NOT run pump without water supply connected and turned on.

3. Press master ON/OFF switch (T) to OFF (O) position. ⑨

WARNING Risk of electrocution. Use of an extension cord could cause electric shock or burn resulting in death or serious injury.

- DO NOT use an extension cord with this electric pressure washer. Your home's electrical circuit receptacle or extension cord may not provide lifesaving ground-fault circuit-interruption protection.

4. Plug electrical power cord into a dedicated electrical circuit rated for 120 Volts AC at 15 Amps that is properly installed in accordance with all local codes and ordinances. Circuit is not to supply any other electrical needs. ⑩

WARNING Risk of electrocution. Non-operating ground fault circuit interrupter (GFCI) could result in death or serious injury. If indicator light does not stay on after test and reset, do not use GFCI.

NOTICE The indicator light must be ON for electric pressure washer to operate.

5. Press TEST button (U). The indicator light (V) should be OFF. ⑪
6. Press RESET button (W). The indicator light (V) should be ON. ⑪

NOTICE DO NOT use electric pressure washer if above test fails.

7. Press master ON/OFF switch (T) to ON (I) position. ⑨
8. Point gun in a safe direction, press trigger lock button (N) and squeeze trigger. ⑥

The electric pressure washer motor will start and stop as spray gun trigger is depressed and released.

NOTICE If a fuse blows or circuit breaker trips, motor break in may be necessary. Run pressure washer with turbo spray tip for 5 minutes.

How to Stop Your Electric Pressure Washer

NOTICE To ensure detergent tank does not drain during storage, empty after each use, see operator's manual.

The electric pressure washer motor runs only when the trigger is engaged. To stop the electric pressure washer and turn off the motor:

1. Release spray gun trigger.
2. Press master ON/OFF switch (T) to OFF (O) position. ⑨

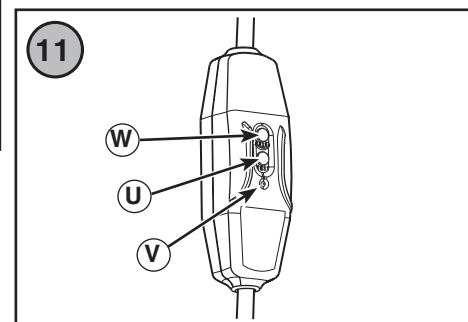
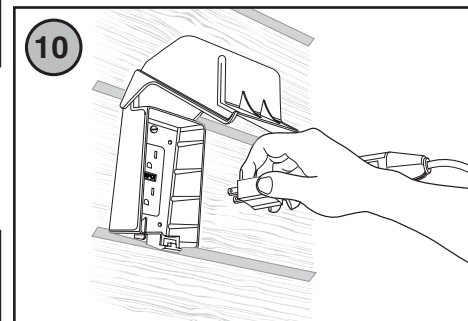
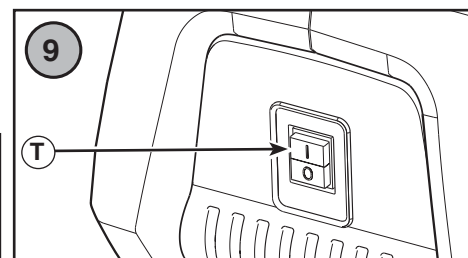
NOTICE Releasing trigger will shut off motor but does not shut off electrical power to unit.

3. Turn off water supply.
4. ALWAYS point spray gun in a safe direction and squeeze spray gun trigger to relieve built up pressure in unit.

NOTICE Spray gun traps high water pressure, even when motor is stopped and water is disconnected.

5. Disconnect GFCI plug from outlet. ⑩
6. Wrap high pressure hose and store on top hook of accessory tray.
7. Coil and store power cord on bottom hook of accessory tray.
8. For long term storage instructions, see operator's manual.

Protect pump from damage caused by freezing, read operator's manual for winter or long term storage. Freeze damage is NOT covered under warranty.





Guía de configuración rápida

Hidrolavadora eléctrica

¿Tiene alguna pregunta?
No la regrese a la tienda. Aquí encontrará la ayuda que necesita.

Llame a la línea gratuita de Atención al Cliente al 1-800-743-4115 o visite nuestro sitio web BRIGGSandSTRATTON.COM

ADVERTENCIA No leer ni seguir las instrucciones del manual del operador y todas las instrucciones de funcionamiento antes de usar la unidad puede provocar lesiones graves o la muerte.

ADVERTENCIA Riesgo de electrocución. El contacto con ambos conductores de alimentación al mismo tiempo podría ocasionar descarga eléctrica o quemaduras que pueden provocar lesiones graves o la muerte.

- Inspeccione el cable antes de cada uso, NO lo utilice si está dañado.
- Mantenga todas las conexiones secas y alejadas del suelo.
- NO toque el enchufe con las manos mojadas.

ADVERTENCIA La alta presión de agua podría atravesar la piel y causar lesiones graves. La pistola de pulverización acumula agua a alta presión, incluso con el motor detenido y el agua desconectada. NUNCA apunte la pistola de pulverización hacia personas, animales o plantas. SIEMPRE apunte con la pistola de pulverización hacia una dirección segura, apriete el botón de color rojo y apriete el gatillo de la pistola para liberar la alta presión, cada vez que apague la hidrolavadora.



Elementos incluidos

- Manual del operador
- Manija con bandeja de accesorios
- Soporte para puntas de rociado
- Pistola de pulverización
- Manguera de alta presión
- Varilla de plástico
- Puntas de rociado de conexión rápida (3)
- Tubos de soporte de la manija (2)
- Herramienta de limpieza de boquilla
- Juego de juntas tóricas
- Tornillos (3)
- Pernos de la manija (2)
- Perillas de plástico (2)
- Acoplamiento de entrada de agua

Necesitará (no incluidos)

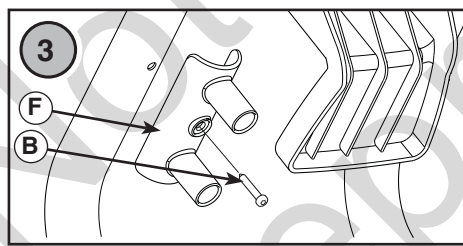
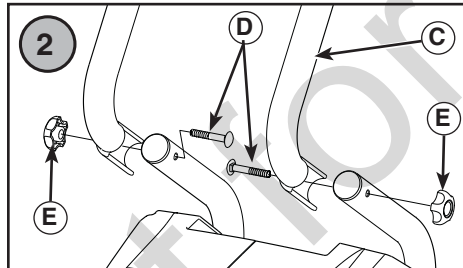
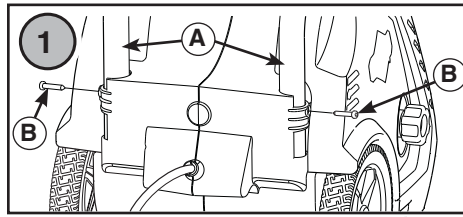
- Destornillador Philips N.º 2
- Manguera de jardín de 15 m (50 pies) o menos
- Gafas de seguridad (tipo de ventilación indirecta)
- Grasa a base de petróleo o sintética

Desembale la hidrolavadora eléctrica

1. Extraiga todos los elementos de la caja de cartón.
2. Asegúrese de que tiene todos los elementos incluidos antes del montaje. Si los elementos están dañados o faltan, llame al 1-800-743-4115.
3. Antes del montaje, lubrique los sellos de las juntas tóricas en todas las conexiones con grasa a base de petróleo o sintética. Consulte el Manual del operador, sección Lubrique las juntas tóricas. ④ ⑤ ⑥ ⑦

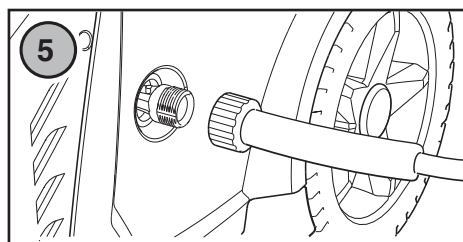
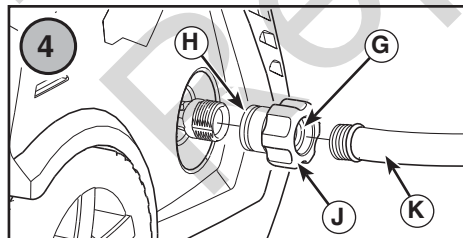
Coloque los tubos de soporte y la manija

1. Deslice los tubos de soporte de la manija (A) en las ranuras en la parte posterior de la unidad principal. Conecte los tubos de soporte de la manija con un tornillo (B) a cada lado. Ajuste con un destornillador Philips N.º 2. ①
2. Coloque la manija (C) en los soportes conectados a la unidad principal. Asegúrese de que los orificios en la manija estén alineados con los orificios en los soportes. ②
3. Inserte los pernos de la manija (D) a través de los orificios desde el interior de la unidad y coloque una perilla de plástico (E) desde la parte exterior. Ajuste a mano. ②
4. Adjuntar el soporte para boquilla disparadora (F) con un tornillo (B) a la parte de atrás del manipulador a la izquierda. Ajuste con un destornillador Philips N.º 2. ③



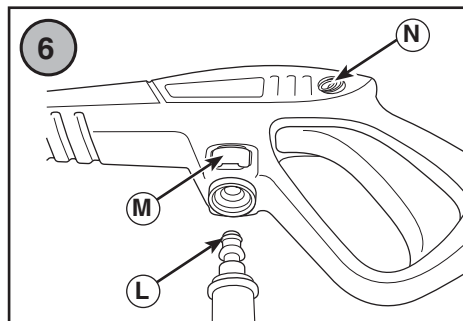
Conecte las mangueras y el suministro de agua

1. Conecte la manguera de jardín (50 pies/15,24 m como máximo) al suministro de agua y deje correr agua fría a través de la manguera de jardín durante 30 segundos para quitar los residuos de la manguera. Cierre el agua.
2. Confirme que el filtro de entrada de agua (G) y la arandela de goma negra (H) están instalados en el acoplamiento de entrada de agua (J). ④
3. Conecte el acoplamiento de entrada de agua (J) al lado derecho (viéndola desde atrás) de la unidad principal, como se muestra. Apriete a mano. ④



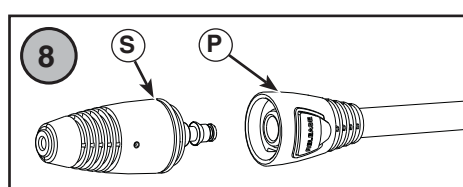
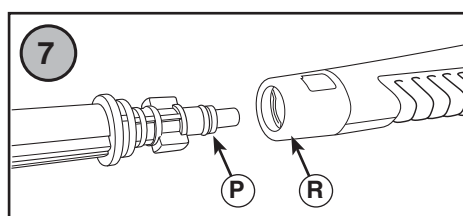
AVISO NO haga funcionar la bomba sin el suministro de agua conectado y abierto.

- La garantía quedará anulada si se producen daños en el equipo por incumplimiento de estas instrucciones.
4. Conecte la manguera de jardín (K) al acoplamiento de entrada de agua (J). Ajuste a mano. ④
 5. Adjuntar la manguera de alta presión a la salida de alta presión ubicada a la izquierda (visto desde atrás) de la unidad principal. Apriete a mano. ⑤
 6. Coloque el extremo opuesto de la manguera a alta presión (L) en la pistola pulverizadora. Presione el botón rojo (M) de la pistola pulverizadora. Luego, coloque el extremo de la manguera a alta presión en la manguera hasta que quede colocada correctamente. Suelte el botón rojo y compruebe que la conexión esté segura. ⑥



Conecte la varilla y punta de rociado

1. Encienda el agua, apunte la pistola hacia una dirección segura, libere el gatillo (N), luego apriételo para purgar el sistema y la pistola pulverizadora de aire e impurezas. ⑥
2. Inserte y doble la varilla de plástico (P) en la pistola pulverizadora (R). Después de que la varilla haya entrado en la pistola, empújela hacia adentro un poco más y gírela 1/4 hacia la derecha hasta colocarla en su lugar. ⑦
3. Inserte la punta de rociado (S) dentro de la varilla de plástico (P). Una vez que haya deslizado la punta de rociado dentro de la pistola, aplique más presión hacia adentro hasta que se ENCAJE en su posición. ⑧



AVISO Para ver las instrucciones sobre los puntas de rociado, diríjase al manual del operador.

AVISO La alimentación de agua a alta presión podría no permitir que el detergente fluya. Consulte el Manual del operador, Solución de problemas.

Cómo arrancar su hidrolavadora eléctrica

1. Colóquese gafas de seguridad.

ADVERTENCIA Riesgo de lesiones oculares. La pulverización podría salpicar o propulsar objetos, lo que puede provocar lesiones graves. Siempre use gafas de seguridad con ventilación indirecta (salpicaduras de productos químicos) identificadas en cumplimiento de la norma ANSI Z87.1 cuando utilice este equipo o esté cerca de él. NUNCA sustituya las gafas de seguridad con ventilación indirecta con gafas de seguridad o gafas de condición seca.

2. Abra el suministro de agua.

AVISO NO haga funcionar la bomba sin el suministro de agua conectado y abierto.

3. Presione el interruptor principal de encendido/apagado (T) a la posición de apagado (0). ⑨

ADVERTENCIA Riesgo de electrocución. El uso de un cable de prolongación podría ocasionar descarga eléctrica o quemaduras que pueden provocar lesiones graves o la muerte.

• NO use un cable de prolongación con esta hidrolavadora eléctrica. Es posible que el cable de prolongación o el enchufe del circuito eléctrico de su casa no proporcione la protección del interruptor de circuito por fallos con conexión a tierra que resguarda la vida de las personas.

4. Conecte el cable de alimentación eléctrica a un circuito eléctrico específico clasificado para 120 voltios de CA a 15 amperios instalado adecuadamente de acuerdo con todos los códigos y las ordenanzas locales. El circuito no debe suministrar electricidad a ninguna otra necesidad eléctrica. ⑩

ADVERTENCIA Riesgo de electrocución. Un interruptor de circuito por fallos con conexión a tierra (GFCI) que no funcione podría provocar la muerte o lesiones graves. Si la luz indicadora no queda encendida después de la prueba y el reinicio, no use el GFCI.

AVISO La luz indicadora debe estar encendida para que la hidrolavadora eléctrica opere.

5. Presione el botón TEST (PRUEBA) (U). La luz indicadora (V) debe estar apagada. ⑪
6. Presione el botón RESET (REINICIO) (W). La luz indicadora (V) debe estar encendida. ⑪

AVISO NO utilice la hidrolavadora eléctrica si la prueba anterior falla.

7. Presione el interruptor principal de encendido/apagado (T) a la posición de encendido (I). ⑨
8. Apunte la pistola hacia una dirección segura, presione el botón de bloqueo del gatillo (N) y apriete el gatillo. ⑥

El motor de la hidrolavadora eléctrica arrancará y se detendrá conforme el gatillo de la pistola de pulverización se oprime y se libera.

AVISO Si se funde un fusible o se activa el disyuntor, puede ser necesario un descanso del motor. Ejecutar la hidrolavadora eléctrica con la punta de rociado turbo durante 5 minutos.

Cómo detener su hidrolavadora eléctrica

AVISO Para asegurar depósito de no drene durante el almacenamiento, vaciar después de cada uso, consulte el manual del operador.

El motor de la hidrolavadora eléctrica funciona solo cuando se activa el gatillo. Para detener la hidrolavadora eléctrica y apagar el motor:

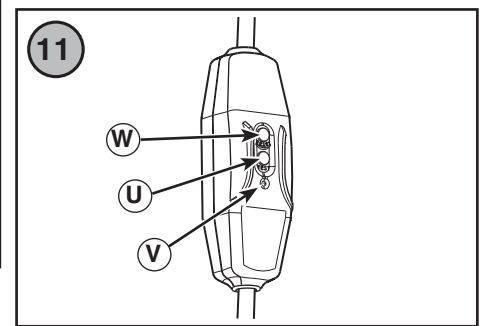
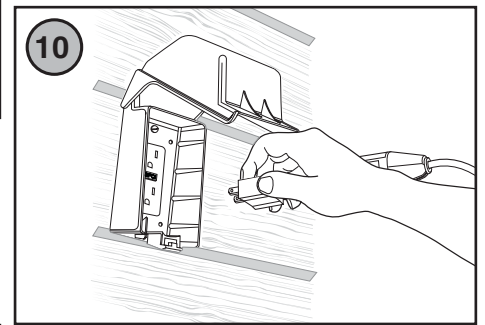
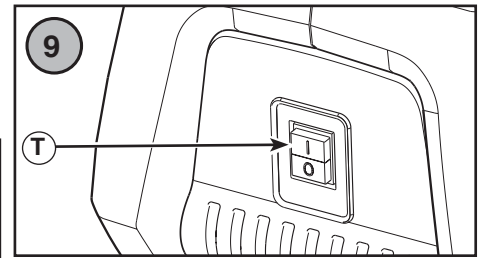
1. Suelte el gatillo de la pistola de pulverización.
2. Presione el interruptor principal de encendido/apagado (T) a la posición de apagado (0). ⑨

AVISO Al soltar el gatillo se apaga el motor, pero no se interrumpe el suministro eléctrico a la unidad.

3. Cierre el suministro de agua.
4. SIEMPRE apunte con la pistola de pulverización hacia una dirección segura y apriete el gatillo para aliviar la presión acumulada en la unidad.

AVISO La pistola de pulverización acumula agua a alta presión, incluso con el motor detenido y el agua desconectada.

5. Desconecte el enchufe de GFCI de la toma de corriente. ⑩
6. Enrolle la manguera de alta presión y almacénela en el gancho superior de la bandeja de accesorios.
7. Enrolle y almacene el cable de alimentación en el gancho inferior de la bandeja de accesorios.
8. Para obtener instrucciones sobre el almacenamiento a largo plazo, consulte el manual del operador.



Proteja la bomba contra los daños causados por congelación, lea el manual del operador para informarse sobre el almacenamiento en invierno o a largo plazo. Los daños producidos por congelación NO están cubiertos por la garantía.